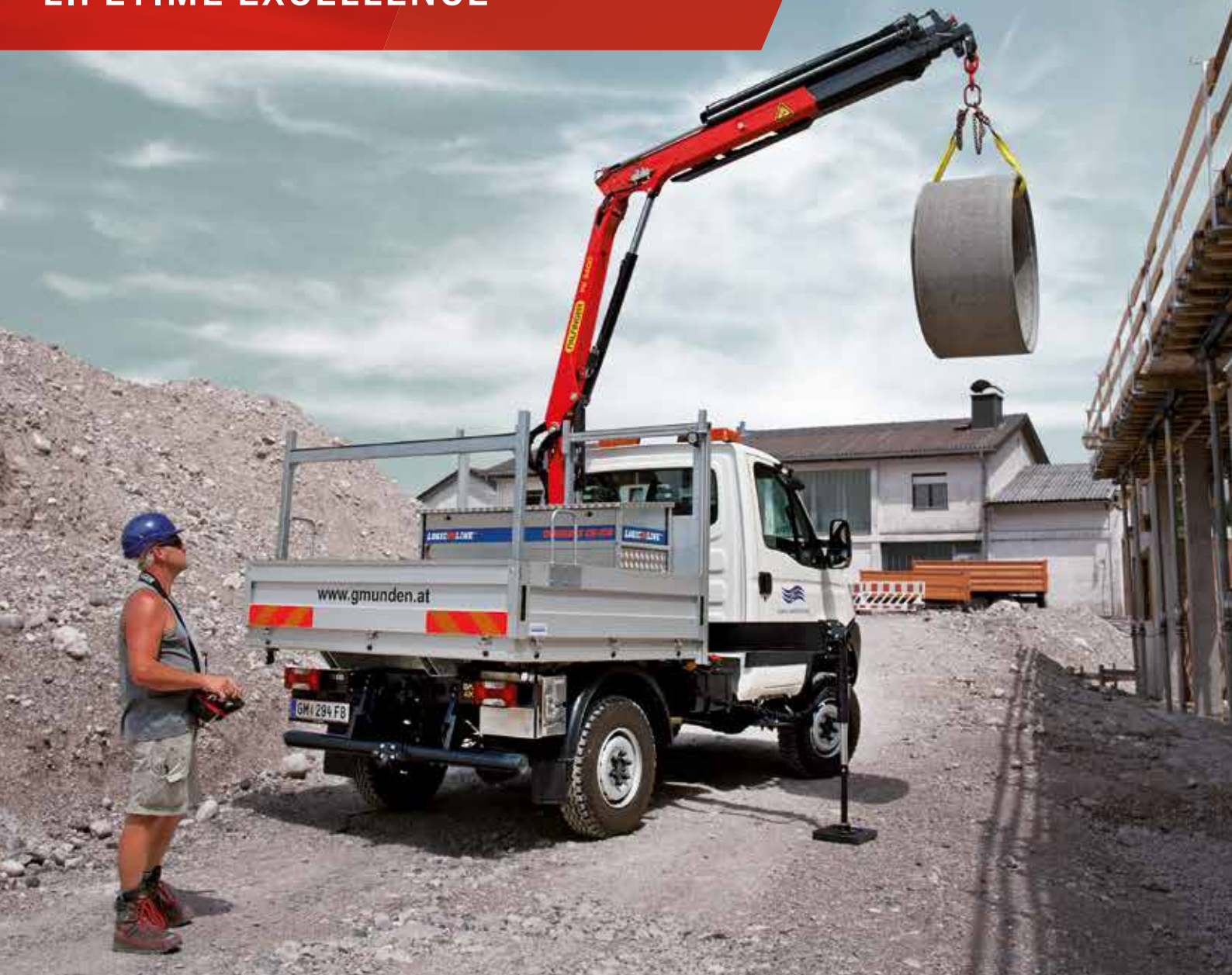


SÉRIE PK

PETITES GRUES POLYVALENTES AU RAPPORT POIDS/PUIS- SANCE OPTIMISÉ POUR UTILITAIRES LÉGERS

LIFETIME EXCELLENCE



LIFETIME EXCELLENCE

Les grues de manutention PALFINGER se distinguent de par leur cycle de vie plus long. Elles sont les plus rentables et les plus fiables sur la durée de vie totale du produit, de la recherche de solutions jusqu'à la revente.

- **Des solutions mieux adaptées**
- **Une plus grande efficacité**
- **Une meilleure ergonomie**
- **Un entretien simplifié**
- **Une plus grande fiabilité**
- **Un meilleur respect de l'environnement**
- **Une plus grande maniabilité**
- **Une meilleure valeur de revente**

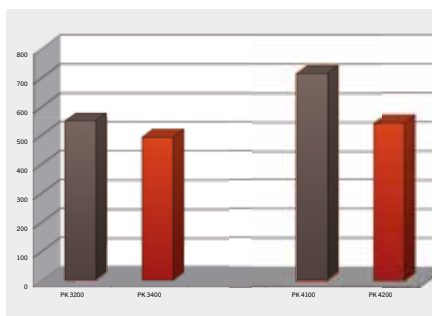


- Une longue portée jusqu'à quatre rallonges télescopiques hydrauliques
- Un poids propre optimisé
- La faible largeur du véhicule facilite l'utilisation en milieu urbain
- Haute stabilité de la valeur grâce à la technologie de revêtement



DE MULTIPLES VARIANTES D'ÉQUIPEMENT OUVRENT DE NOU- VELLES POSSIBILITÉS D'UTILISATION

12 Points forts



Poids propre

Pour une rentabilité maximum

Le rapport optimisé entre force de levage et poids mort permet d'augmenter la charge utile du camion. La rentabilité du véhicule est accrue pour toutes les utilisations.



Une portée élevée

Élargissement de la zone de travail

Les PK 3400 et PK 4200 sont disponibles avec jusqu'à quatre extensions hydrauliques télescopiques pour atteindre une portée de 9,8 m.



Technologie de revêtement

Protection de surface au plus haut niveau

Le revêtement KTL est la pierre angulaire d'une parfaite protection de surface. Ensuite, les composants sont soit pourvus d'un revêtement dans la nouvelle installation de revêtement par poudrage, soit recouverts d'une peinture de finition bi-composant au moyen d'un robot de peinture. Grande stabilité de la valeur et excellente protection contre la corrosion, sur la totalité de la durée de vie de la grue.



Console de commande

Communication avec l'opérateur

Un distributeur hydraulique proportionnel à cinq fonctions de commande plus une fonction hydraulique d'arrêt d'urgence permet de piloter la grue des deux côtés.



Protection hydraulique contre les surcharges

Fonction de sécurité intégrée

L'option de prévention de surcharge bloque tout mouvement susceptible d'augmenter le couple de levage lorsque les limites de charges sont atteintes.



Flexibles intégrés à l'intérieur du bras

Une protection maximale grâce à une conception compacte

Le design du système d'extension est compact et assure une parfaite protection contre les détériorations grâce à l'intégration des flexibles à l'intérieur du bras.



Radiocommande

Communication avec l'opérateur

La PK 3400 et la PK 4200 sont proposées avec deux versions de radiocommande afin d'optimiser le processus de chargement et d'accroître la rentabilité d'utilisation.



Treuil

Le complément parfait

Un treuil est disponible en option sur les PK 3400 et PK 4200 afin d'élargir leurs champs d'utilisation. Développant une force de levage de 800 kg, il est spécialement conçu pour les petites grues et peut, au besoin, être équipé d'un capteur de surcharge et d'un système de blocage de sortie d'extension.



Circuits supplémentaires

Polyvalence et facilité d'utilisation

Les circuits additionnels permettent de raccorder très simplement des accessoires supplémentaires aux PK 3400 et PK 4200. Ils passent à l'intérieur du bras pour une meilleure protection.



Système de béquilles

Pour une stabilité optimisée

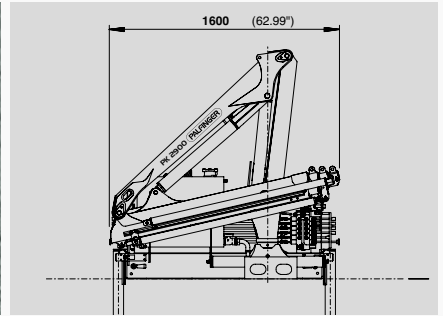
Les PK 3400 et PK 4200 sont disponibles en deux largeurs de béquilles afin de garantir une stabilité optimale en toutes circonstances. Tous les modèles sont proposés avec des béquilles fixes ou orientables.



Pâtins de béquilles pivotants

Pour une meilleure adaptation au sol

Toutes les béquilles sont équipées de série de pâtins montés sur rotule leur permettant de pivoter de 10 degrés afin de réduire les pressions au sol.



Largeur réduite

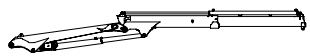
Montage sur véhicules étroits

Avec une largeur de grue de 1600 mm, la PK 2900 peut être utilisée sur des véhicules même étroits. Elle est typiquement adaptée aux utilisations dans le négoce de matériels de construction, l'horticulture ainsi qu'en milieu urbain.

PK 2900

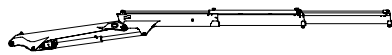
PERFORMANCE

VARIANTES DE PORTES HYDRAULIQUES



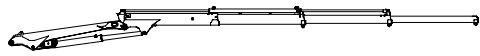
m		2.7	3.9
kg	max. 990	900	640

STD



m		2.8	4.0	5.1
kg	max. 990	860	600	470

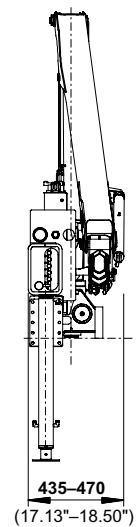
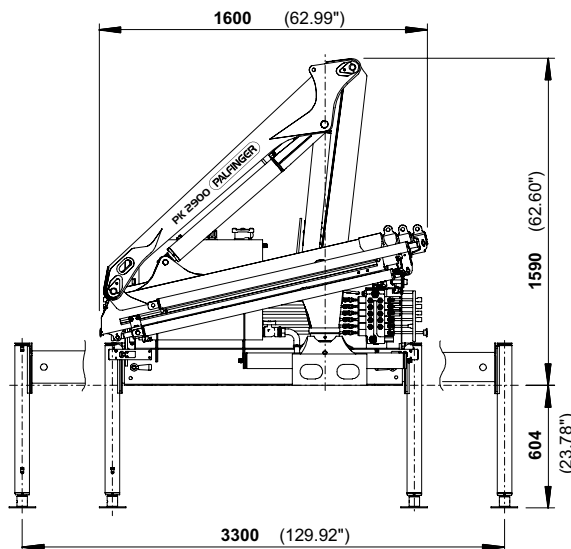
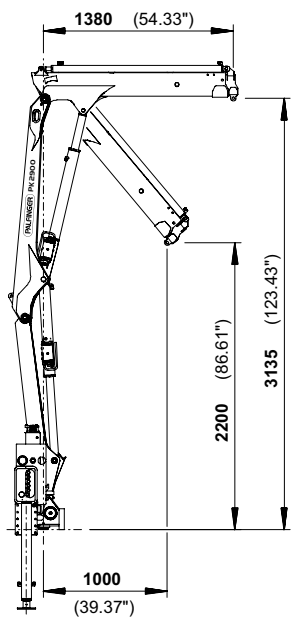
A



m		2.9	4.1	5.2	6.3
kg	max. 990	820	560	420	350

B

DIMENSIONS



Caractéristiques techniques

EN 12999 H1-B2

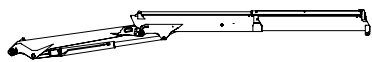
Couple de levage max.	2,5 mt/24,5 kNm
Force de levage max.	990 kg/9,7 kN
Portée hydraulique max.	6,4 m
Zone de rotation	370°
Couple de rotation	0,30 mt/3,1 kNm
Extension max des stabilisateurs	3,3 m
Espace requis pour le montage (standard)	0,44 m
Largeur de la grue en position repliée	1,60 m
Pression de service max.	250 bar
Débit recommandé pour la pompe	10 l/min
Poids propre (standard)	374 kg



PK 3400

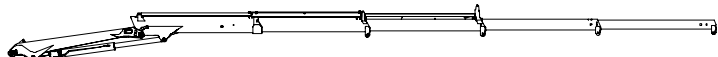
PERFORMANCE

VARIANTES DE PORTES HYDRAULICAS



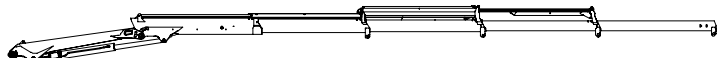
m		3.3	4.8
kg	max. 990	920	640

STD



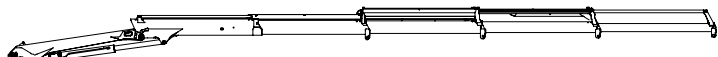
m		3.4	4.9	6.4	8.0	9.6
kg	max. 990	870	600	430	330	260

A – V1, V2



m		3.5	4.9	6.5	8.0	9.6
kg	max. 990	820	550	380	300	250

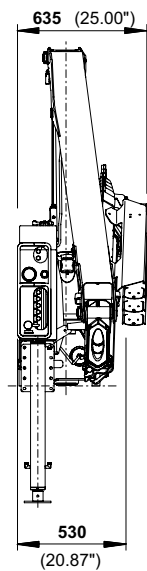
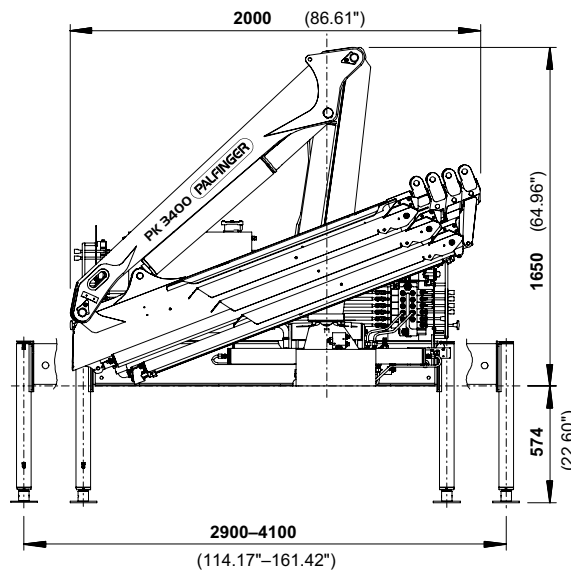
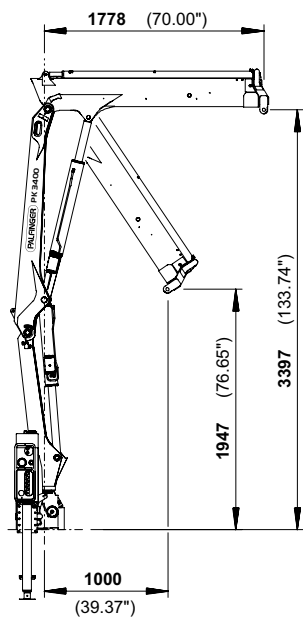
B – V1



m		3.6	5.0	6.6	8.1	9.7
kg	max. 990	770	510	350	260	220

C

DIMENSIONS



Caractéristiques techniques

EN 12999 H1-B3

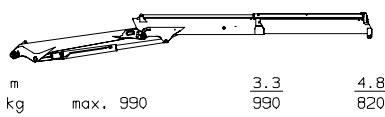
Couple de levage max.	3,1 mt/30,4 kNm
Force de levage max.	990 kg/9,7 kN
Portée hydraulique max.	9,8 m
Portée mécanique maximale	9,8 m
Zone de rotation	370°
Couple de rotation	0,40 mt/3,9 kNm
Extension max des stabilisateurs (std./max.)	2,9 m/4,1 m
Espace requis pour le montage (standard)	0,53 m
Largeur de la grue en position repliée	1,90 m
Pression de service max.	250 bar
Débit recommandé pour la pompe	15 l/min
Poids propre (standard)	447 kg



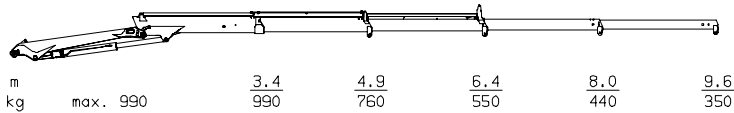
PK 4200

PERFORMANCE

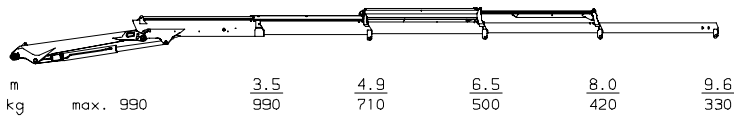
VARIANTES DE PORTES HYDRAULIQUES



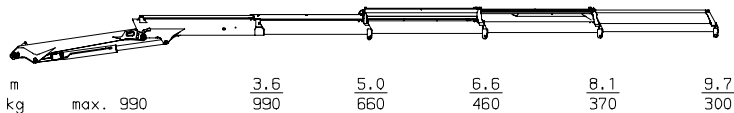
STD



A – V1, V2

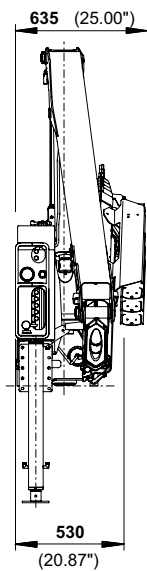
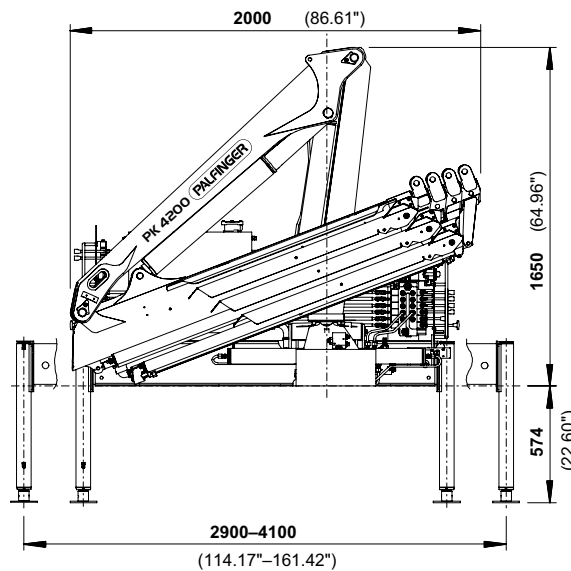
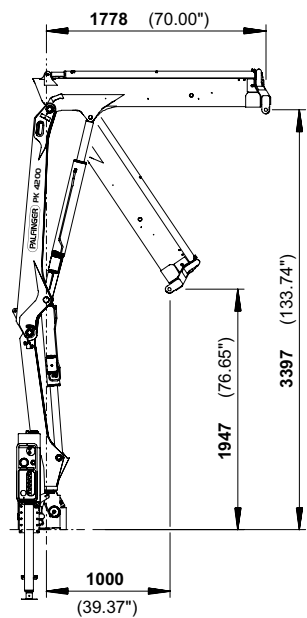


B – V1



C

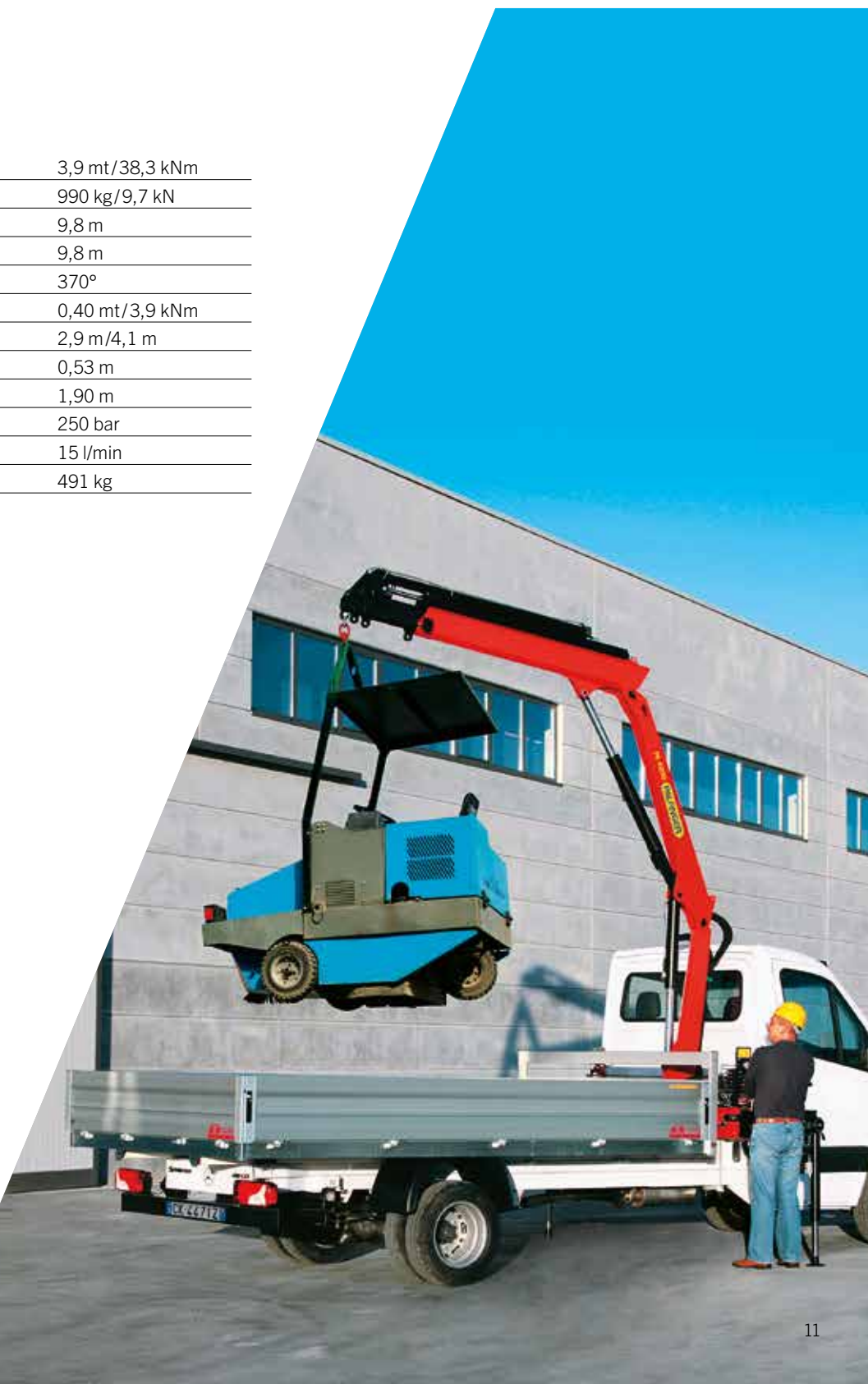
DIMENSIONS



Caractéristiques techniques

EN 12999 H1-B3

Couple de levage max.	3,9 mt/38,3 kNm
Force de levage max.	990 kg/9,7 kN
Portée hydraulique max.	9,8 m
Portée mécanique maximale	9,8 m
Zone de rotation	370°
Couple de rotation	0,40 mt/3,9 kNm
Extension max des stabilisateurs (std./max.)	2,9 m/4,1 m
Espace requis pour le montage (standard)	0,53 m
Largeur de la grue en position repliée	1,90 m
Pression de service max.	250 bar
Débit recommandé pour la pompe	15 l/min
Poids propre (standard)	491 kg





KP-HPKPKRANGEM2+FR

Certaines grues en photos dans ce document sont dotées d'équipements optionnels et ne correspondent pas au modèle standard. Des réglementations nationales spécifiques relatives à la configuration des grues sont à observer. Les dimensions ne revêtent pas un caractère contraignant. Sous réserve de modifications techniques, d'omissions et d'erreurs de traduction.