

PK 34002 SH

**UN DESIGN FONCTIONNEL
ET UN TECHNOLOGIE DE
POINTE IMPOSENT DE
NOUVEAUX STANDARDS
EN MATIÈRE DE FACILITÉ
ET DE CONFORT
D'UTILISATION**

LIFETIME EXCELLENCE



LIFETIME EXCELLENCE

Les grues de manutention PALFINGER se distinguent de par leur cycle de vie plus long. Elles sont les plus rentables et les plus fiables sur la durée de vie totale du produit, de la recherche de solutions jusqu'à la revente.

- **Des solutions mieux adaptées**
- **Une plus grande efficacité**
- **Une meilleure ergonomie**
- **Un entretien simplifié**
- **Une plus grande fiabilité**
- **Un meilleur respect de l'environnement**
- **Une plus grande maniabilité**
- **Une meilleure valeur de revente**



FORCE ET INTELLIGENCE EN PARFAITE SYNERGIE

- Une plus grande force de levage grâce au S-HPLS
- Le système de rotation continue confère plus d'efficacité et de rapidité
- De nouvelles applications sont possibles grâce au Power Link Plus
- Une plus grande disponibilité grâce au système d'extension requérant peu d'entretien
- Une charge utile plus élevée grâce à une conception allégée





UN INSTRUMENT DE TRAVAIL PARFAIT DOTÉ D'UNE CINÉMATIQUE ULTRAMODERNE

12 Points forts



Système de rotation continue
Un rayon d'action illimité

Le déchargement est plus rapide grâce à la possibilité de rotation continue. Le travail de la grue est ainsi plus rapide et plus économique.



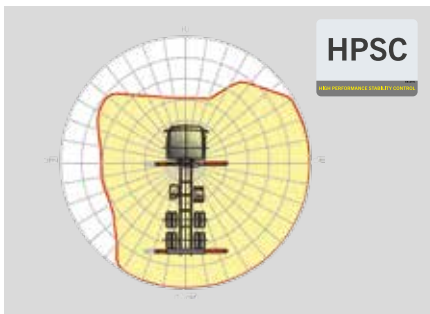
Power Link Plus
Polyvalence d'utilisation

Le deuxième bras peut se relever de jusqu'à 15° au dessus du prolongement du premier bras permettant ainsi d'intervenir dans des espaces limités (ex : ouvertures de portes ou de fenêtre). Il permet de réaliser des travaux de levage exigeants, même dans les conditions les plus difficiles.



Système d'extension requérant peu d'entretien
Réduction des temps de maintenance

Ce système de bras articulé doté de composants hydrauliques en matière synthétique spéciale et d'un revêtement KTL de haute qualité requiert bien moins d'entretien de la part de l'exploitant. Cela permet d'économiser du temps et de l'argent – et préserve l'environnement.



HPSC
Optimisation de la zone de travail

La flexibilité de positionnement des stabilisateurs offerte par l'HPSC (High Performance Stability Control System) permet une exploitation maximale de la force de levage. Le système permet aussi de travailler dans des espaces exigus.



S-HPLS
Pour une puissance maximale en cas de besoin

Le S-HPLS est l'une des principales fonctionnalités du PALTRONIC 150. Il accroît la capacité de la grue ponctuellement pour des charges très lourdes. Son activation est entièrement automatique et la vitesse est réduite en fonction de la puissance requise.



PALcom P7
Dialogue permanent avec l'opérateur

La nouvelle PALcom P7 se caractérise par un design ergonomique moderne. Le bouton rotatif « PALdrive » agencé de manière centrale et un guidage par menu intuitif doté d'un grand écran permettent une commande facile en toute sécurité.



Treuil Power Link

Pour un meilleur confort d'utilisation du treuil

Se caractérise par une hauteur moindre, idéal pour intervenir à l'intérieur des bâtiments et les transports avec un bras de grue non replié. Le guidage latéral du câble réduit le temps de mise en place à son minimum.



Functional design

Pratique et esthétique

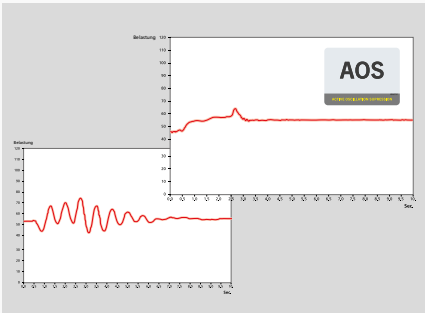
Des capots synthétiques robustes protègent les composants de la grue de la saleté et des chocs améliorant à la fois l'esthétique de la grue et le confort de travail sur toute la durée de la vie de la grue.



Technologie de revêtement

Protection de surface au plus haut niveau

Le revêtement KTL est la pierre angulaire d'une parfaite protection de surface. Ensuite, les composants sont soit pourvus d'un revêtement dans la nouvelle installation de revêtement par poudrage, soit recouverts d'une peinture de finition bi-composant au moyen d'un robot de peinture. Grande stabilité de la valeur et excellente protection contre la corrosion, sur la totalité de la durée de vie de la grue.



AOS

Pour un maximum de précision et de sécurité

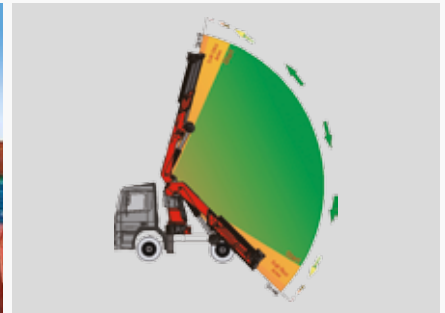
Le Système actif d'Amortissement des Oscillations compense les oscillations générées par des freinages brusques ou de fortes alternances de charge. Il permet de réduire les pics de tension sur le système de rotation réduisant ainsi l'usure des composants et préservant la valeur de revente du matériel.



DPS Plus

Pour une utilisation plus efficace du fly jib

Le système Dual Power permet une grande polyvalence d'utilisation que ce soit pour de longues portées ou pour de lourdes charges.



Fonction Soft Stop

Plus de confort et de sécurité

La fonction Soft Stop est un système électronique d'amortissement en fin de course des vérins. Elle induit un freinage progressif de tous les mouvements de grue avant la butée. Les à-coups et les changements brusques de charge peuvent ainsi être évités. La grue peut être guidée avec plus de précision et plus de souplesse.

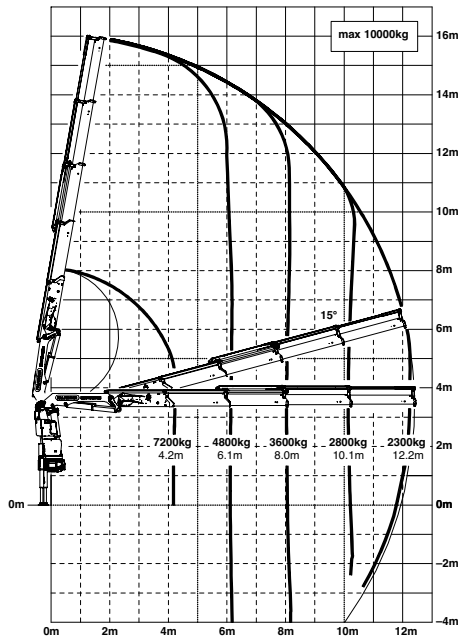


PK 34002 SH

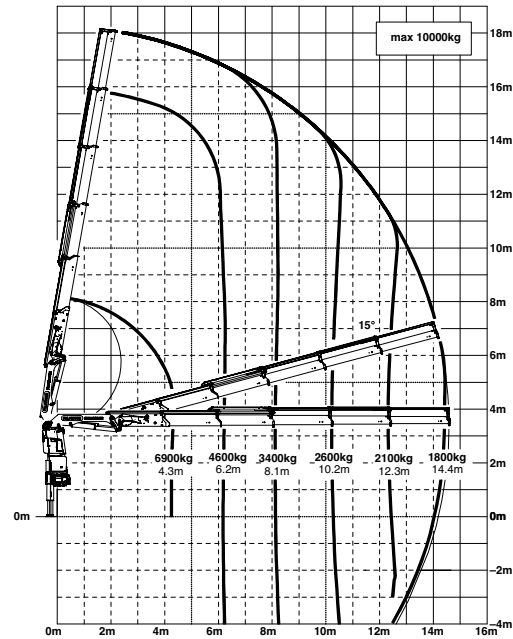
HIGH PERFORMANCE

Une capacité de levage supérieure en cas de besoin.

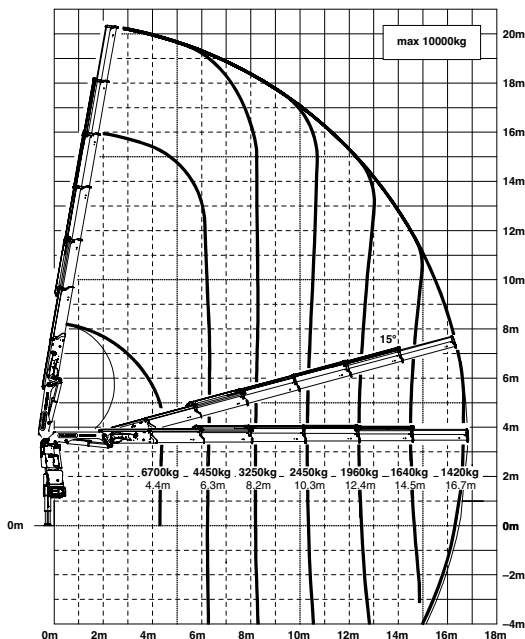
C



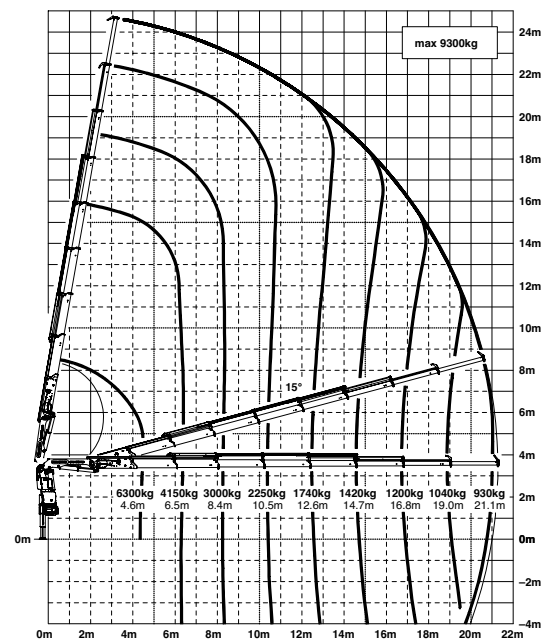
D



E



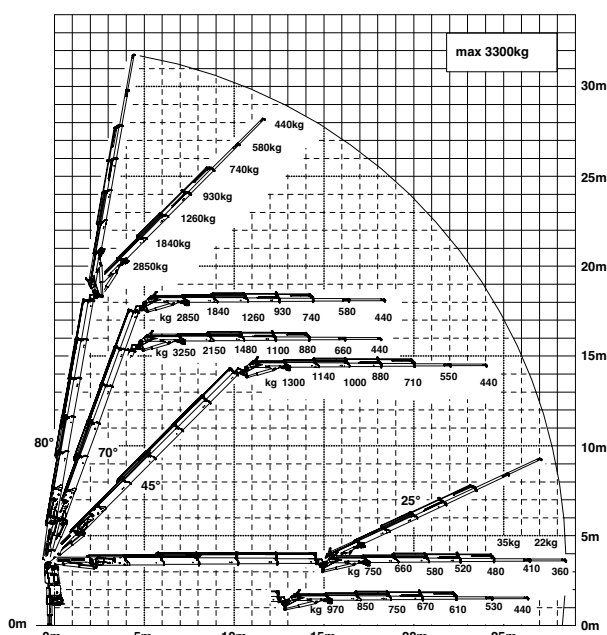
G



Les portées indiquées sont basées sur le bras principal formant un angle de 20° par rapport à l'horizontale et ne sont pas des maximums.

Forces de levage

D PJ080C JV2 DPS PLUS



	max.	10000 kg / 98,1 kN	A
4,1 m		7800 kg / 76,5 kN	
6,0 m		5300 kg / 52,0 kN	
7,9 m		4000 kg / 39,2 kN	

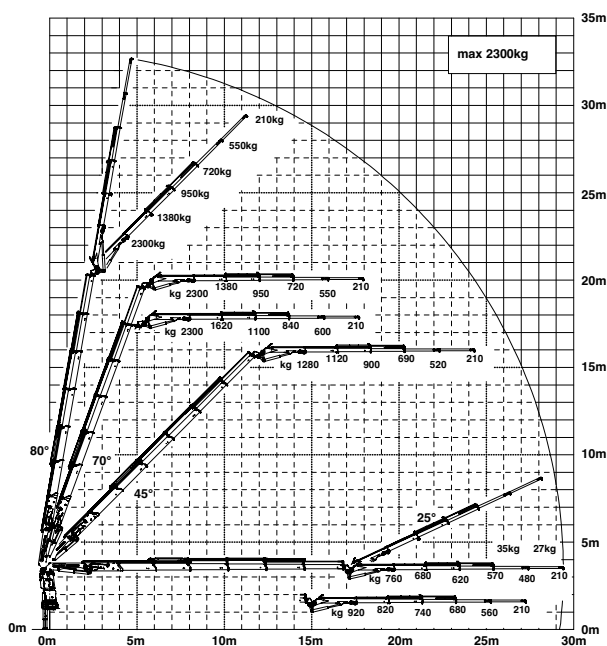
	max.	10000 kg / 98,1 kN	B
4,2 m		7500 kg / 73,6 kN	
6,1 m		5100 kg / 50,0 kN	
8,0 m		3800 kg / 37,3 kN	
10,1 m		3000 kg / 29,4 kN	

	max.	10000 kg / 98,1 kN	C
4,2 m		7200 kg / 70,6 kN	
6,1 m		4800 kg / 47,1 kN	
8,0 m		3600 kg / 35,3 kN	
10,1 m		2800 kg / 27,5 kN	
12,2 m		2300 kg / 22,6 kN	
14,4 m*		1880 kg / 18,4 kN	
16,6 m*		1540 kg / 15,1 kN	

	max.	10000 kg / 98,1 kN	D
4,3 m		6900 kg / 67,7 kN	
6,2 m		4600 kg / 45,1 kN	
8,1 m		3400 kg / 33,4 kN	
10,2 m		2600 kg / 25,5 kN	
12,3 m		2100 kg / 20,6 kN	
14,4 m		1800 kg / 17,7 kN	
16,7 m*		1480 kg / 14,5 kN	
18,8 m*		1240 kg / 12,2 kN	

	max.	10000 kg / 98,1 kN	E
4,4 m		6700 kg / 65,7 kN	
6,3 m		4450 kg / 43,7 kN	
8,2 m		3250 kg / 31,9 kN	
10,3 m		2450 kg / 24,0 kN	
12,4 m		1960 kg / 19,2 kN	
14,5 m		1640 kg / 16,1 kN	
16,7 m		1420 kg / 13,9 kN	
18,8 m*		1200 kg / 11,8 kN	
21,0 m*		1000 kg / 9,8 kN	

E PJ060B JV2 DPS PLUS



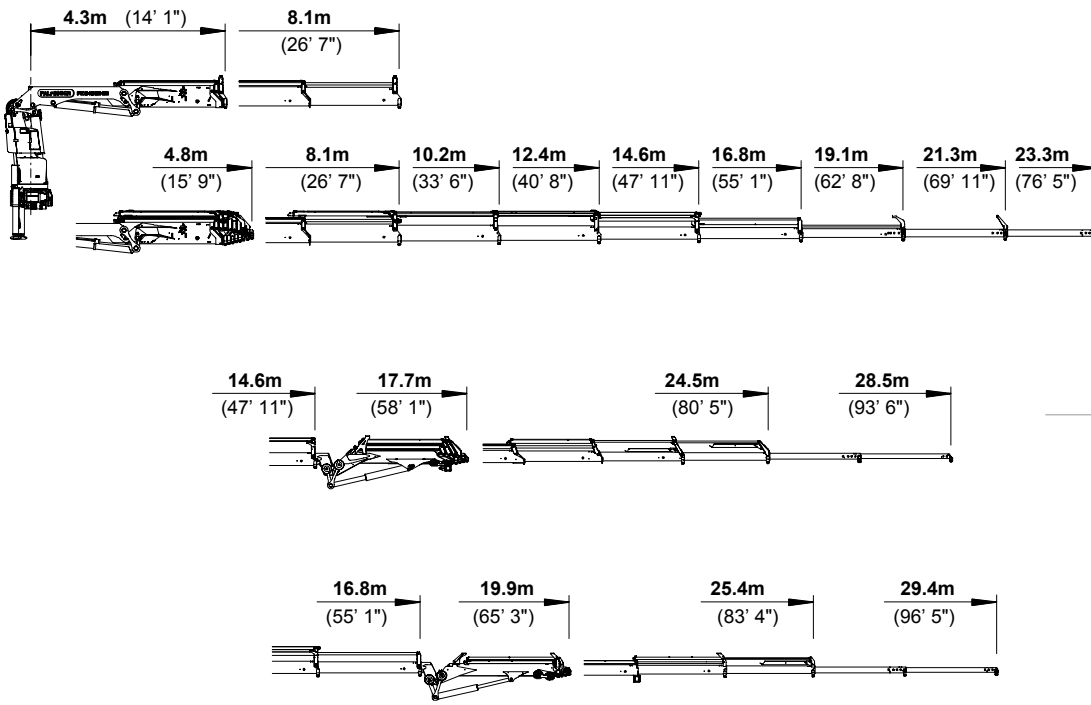
	max.	9600 kg / 94,2 kN	F
4,5 m		6500 kg / 63,8 kN	
6,4 m		4300 kg / 42,2 kN	
8,3 m		3100 kg / 30,4 kN	
10,4 m		2350 kg / 23,1 kN	
12,5 m		1860 kg / 18,2 kN	
14,6 m		1540 kg / 15,1 kN	
16,7 m		1320 kg / 12,9 kN	
18,9 m		1160 kg / 11,4 kN	
21,1 m*		1000 kg / 9,8 kN	
23,1 m*		570 kg / 5,6 kN	

	max.	9300 kg / 91,2 kN	G
4,6 m		6300 kg / 61,8 kN	
6,5 m		4150 kg / 40,7 kN	
8,4 m		3000 kg / 29,4 kN	
10,5 m		2250 kg / 22,1 kN	
12,6 m		1740 kg / 17,1 kN	
14,7 m		1420 kg / 13,9 kN	
16,8 m		1200 kg / 11,8 kN	
19,0 m		1040 kg / 10,2 kN	
21,1 m		930 kg / 9,1 kN	
23,1 m*		570 kg / 5,6 kN	

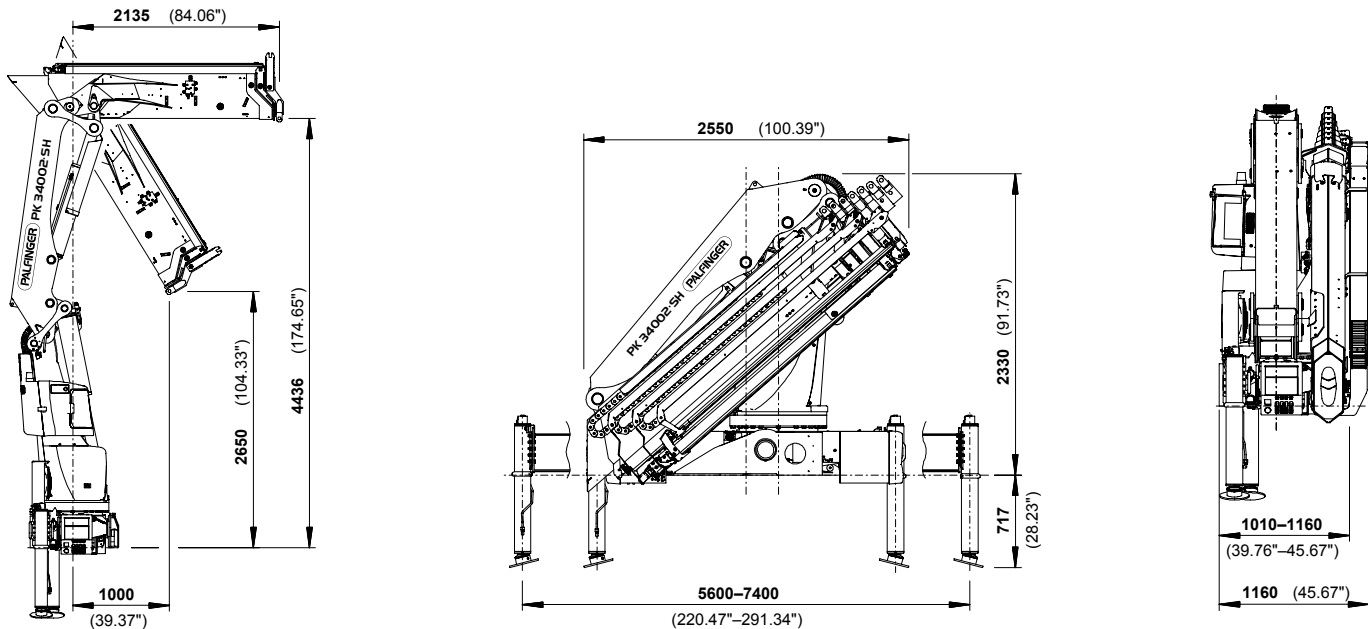
*Extension mécanique

DIMENSIONS PARFAITES

NOMBREUSES EXTENSIONS



DIMENSIONS



Caractéristiques techniques

EN 12999 HC1 HD5/B3

PK 34002 SH

Couple de levage maximum	32,6 mt/320,0 kNm
Capacité de levage maximale	10000 kg/98,1 kN
Portée hydraulique maximale	21,3 m
Portée manuelle maximale	23,3 m
Portée maximale (avec fly-jib)	29,4 m

D PJ080C JV2

Angle de rotation	continu
Couple de rotation avec un moteur de rotation	3,3 mt/32,4 kNm
Couple de rotation avec deux moteurs de rotation	4,0 mt/39,2 kNm
Ecartement des stabilisateurs (std./max.)	5,6 m/ 7,4 m
Espace nécessaire au montage	1,01 m
Largeur de la grue repliée	2,55 m
Pression d'utilisation maximum	365 bar
Débit de pompe recommandé	de 90 l/min à 120 l/min
Poids de la grue (std.)	2931 kg

E PJ060B JV2



KP-HPK34002SHM2+FR

Certaines grues en photos dans ce document sont dotées d'équipements optionnels et ne correspondent pas au modèle standard. Des réglementations nationales spécifiques relatives à la configuration des grues sont à observer. Les dimensions ne revêtent pas un caractère contraignant. Sous réserve de modifications techniques, d'omissions et d'erreurs de traduction.