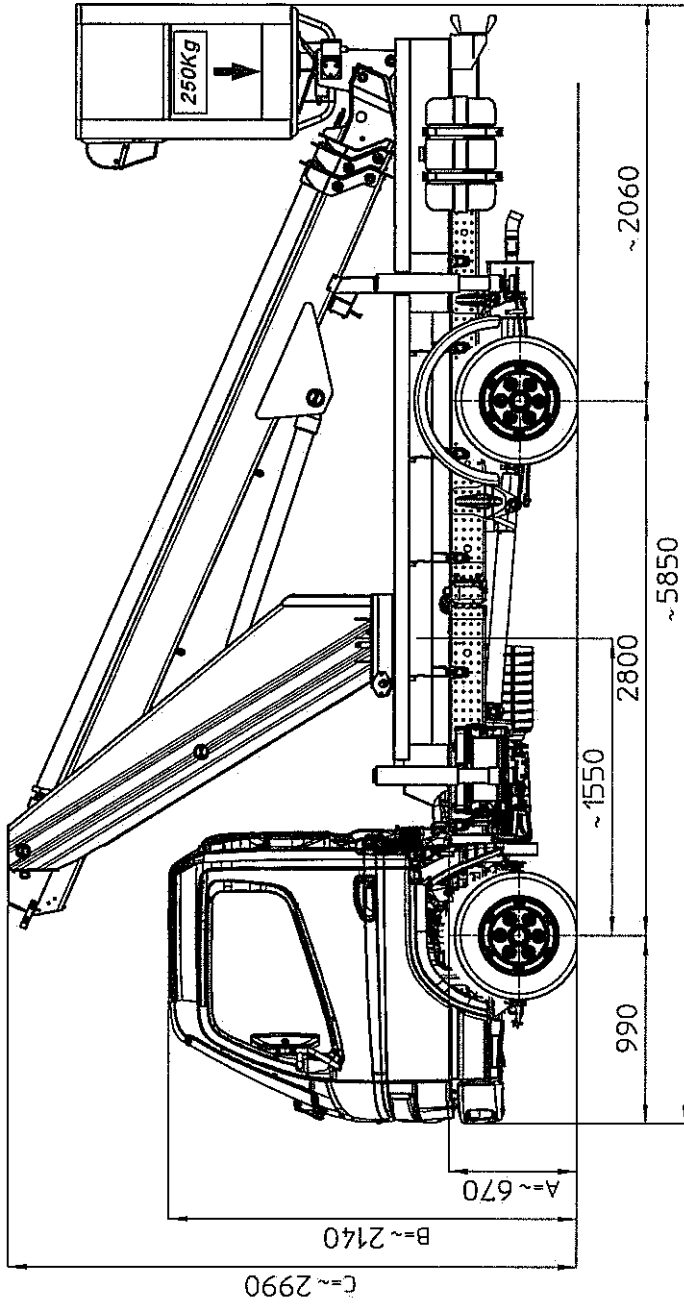


# MULTITRAC MT1622DS

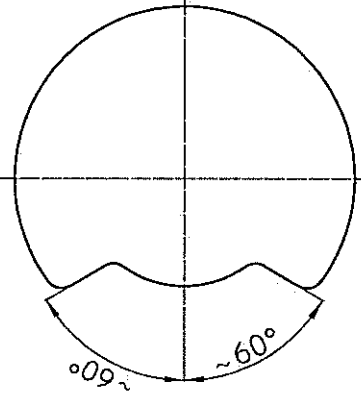
## Mitsubishi Fuso Canter 3S13 Euro6D

D68444

Ente	Rev.	Descrizione	Data	Dis.	Contr.	Ap.AQ
MRK	0	EMISSIONE	13/01/21	F.Z.		
INGOMBRO - SCHEDA 54/1 - Rev. 0 - 15/12/00						



DEPORT DE TRAVAIL REDUIT  
SUR L'ANTERIEUR



I - Le quote riportate in disegno sono indicative e possono subire variazioni, in particolare le quote A-B sono relative alle dimensioni dell'autocarro, quindi devono essere verificate sullo stesso. La quota C (altezza totale) e' subordinata alle quote A-B e non comprende eventuali parti flessibili.  
 F - Les cotes indiquees dans le dessin sont indicatives et peuvent subir des variations. En outre les cotes A-B sont relatives aux dimensions du porteur, donc elles doivent être vérifiées sur le porteur même. La cote C (hauteur totale) est subordonnée aux cotes A-B et est indiquée hors flexibles.  
 E - The dimensions shown in the drawing are an indication and may undergo changes. Further the dimensions A-B are related to the truck sizes, therefore they must be verified.  
 The dimension C (total height) is subject to A-B and does not include hoses.  
 D - Die Maße, die in der Zeichnung gezeigt werden, sind eine Anzeige und können Änderungen durchmachen. Die Abmessungen A-B betreffen die Fahrzeugmasse, daher sollen sie geprüft werden.  
 Die Abmessung C (Gesamthöhe) hängt von A-B Abmessungen ab, die schlauche sind ausgeschlossen.

TYPE DE STABILISATION	GABARIT	CHARGE MAXELLE (kg)
	1/2 POUTRE	250 kg
	EXT.TOTALE	D68223
COURBES DE TRAVAIL	SOUSPONT	
CHARGE UTILE:		
DESS STABILISATION		D68445
CHASSIS CABINE	1° ESSEU	2° ESSEU
POUS A VISE	1320 kg	550 kg
CHARGE MAXI:	1900 kg	2500 kg
P.T.A.C.		3500 kg
NOTES:		

# MULTITEL

## MT 162 OS

D68223

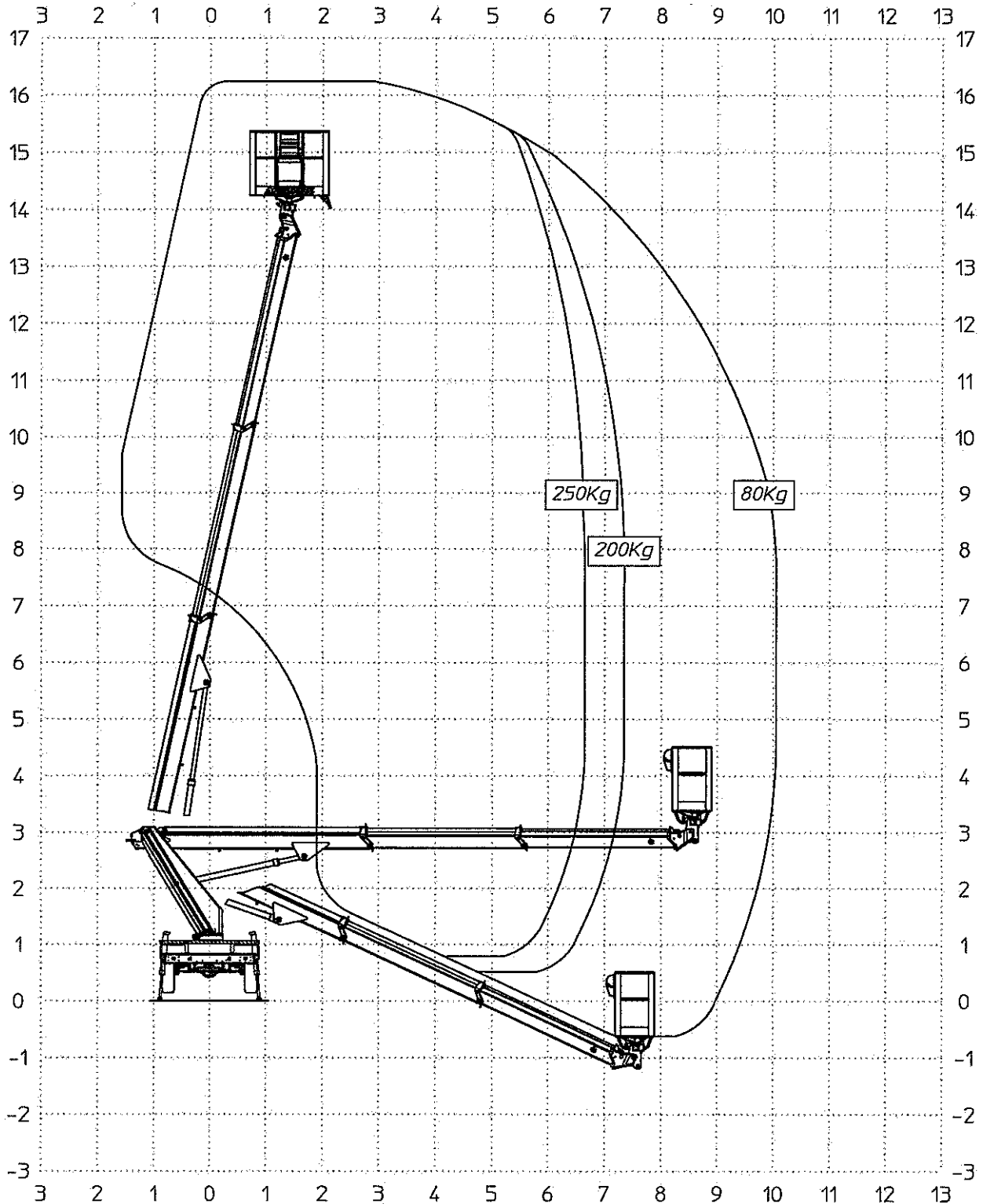
Ente	Rev.	Descrizione	Data	Dis.	Contr.	Ap.A0
MRK	0	EMISSIONE	24/09/20	F.Z.		
DIAGRAMMA - SCHEDA 54/2 - Rev. 0 - 15/12/00						

250Kg

200Kg

80Kg

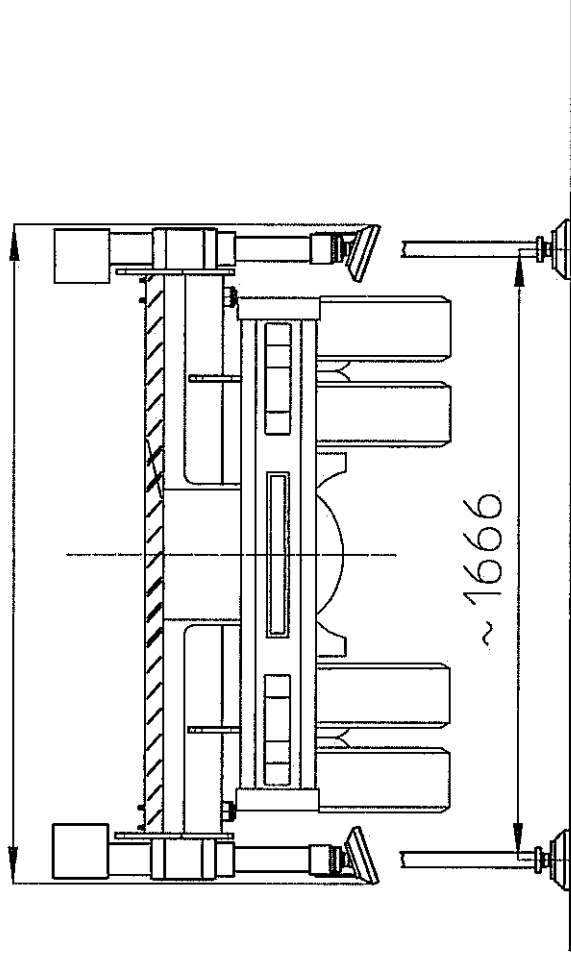
SBRACCIO DI LAVORO	6.6 m	7.3 m	10.0 m ±5%
WORKING OUTREACH	6.6 m	7.3 m	10.0 m ±5%
DEPORT DE TRAVAIL	6.6 m	7.3 m	10.0 m ±5%
SEITLICHE REICHWEITE	6.6 m	7.3 m	10.0 m ±5%



# MULLERTEL MT 162 DS

PTT=350kg

~1800



~1666

D68445

Ente	Rev.	Descrizione	Data	Dis.	Contr.	Ap.AQ
MRK	0	EMISSIONE	13/01/21	F.Z.		
INGOMBRO - SCHEDA 54/1 - Rev. 0 - 15/12/00						

# MULTITRAC MT 1622 DS

Mitsubishi 3S13 PTT=3500kg

D68540

Ente	Rev.	Descrizione	Data	Dis.	Conti.	ApAQ
MRK	0	EMISSIONE	10/02/21	F.Z.		
INGOMBRO - SCHEDA 54/1 - Rev. 0 - 15/12/00						

